

Verlegetipps P3

Homogen E1 Verlegeplatte

Allgemeine Hinweise

Bei Transport, Lagerung und Verarbeitung auf absolute Trockenheit aller verwendeten Materialien achten. Keine Lagerung im Freien!

Vor dem Verlegen Platten einige Tage zur Klimaanpassung im Einbauraum plan und horizontal lagern.

Zur Vermeidung nachträglicher Befeuchtung bzw. Austrocknung der Plattenoberfläche Endbelag raschest (max. 24 Std.) aufbringen oder gesamte Fläche mit PE-Folie abdecken!

Verlegearbeiten nur bei normalem Raumklima durchführen (15-22°C, 45-50 % rel. Luftfeuchte)

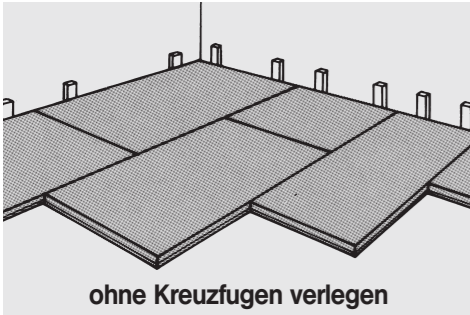
Unterbau auf Restfeuchte prüfen!
Maximale Feuchtwerte einhalten:
Beton / Estrich : <1,0 %
Steinwolle / Glaswolle : <0,1 %
Blindboden Fichte : <8,8 %
Polsterhölzer Fichte : <8,8 %
Leca : <0,1 %
Europerl : <0,4 %

Verarbeitungsrichtlinien der Hersteller von Trockenschüttmaterialien beachten!

Sonstige Innenausbauarbeiten vor dem Verlegen ausführen (Malerarbeiten, etc.)

Auf Massivdecken immer Dampfsperre verwenden (PE-Folie 0,2 mm, mindestens 50 cm überlappen). Auf Balkendecken oder alten Dielenböden nur dann keine Dampfsperre ausführen, wenn absolut gewährleistet ist, dass Feuchteinwirkung ausgeschlossen werden kann (insb. auf die Möglichkeit aufsteigender Feuchtigkeit achten!)

Platten versetzt verlegen, Kreuzfugen vermeiden. Wandseitige Federn abtrennen. Reststück der letzten Platte als Anfangselement der nächsten Reihe verwenden.



Zwingend mindestens 15 mm Abstand (bzw. 2 mm je m Raumlänge) zu umlaufenden Wänden, Türzargen, etc. einhalten. Bei Verlegelängen über 10 m unbedingt zusätzliche Trennfuge (min. 3 mm je m Raumtiefe gesamt) vorsehen!

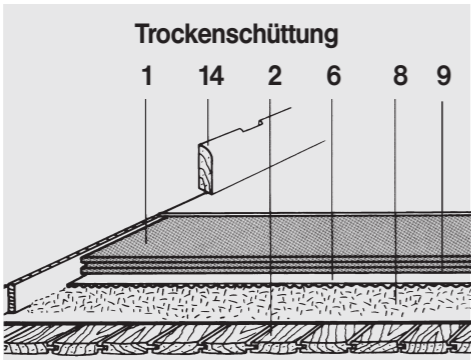
Abstandsfugen nicht mit Silikon oder PU-Schaum verschließen!

Schwimmende Verlegung

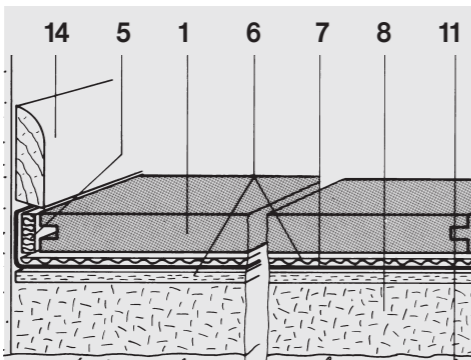
Für schwimmende Verlegung mindestens 19 mm Plattenstärke, besser jedoch 22 mm und stärker verwenden!

Unbedingt auf ebenen, trockenen und tragfähigen Untergrund achten! Vertiefungen in der vorhandenen Decke durch lose, fäulnisbeständige Schüttgüter (z. B. Blähschiefer, Mehabit-S, Vermibit) auffüllen. Dabei die Verarbeitungsrichtlinien der einzelnen Hersteller beachten!
Keinesfalls Sand verwenden!

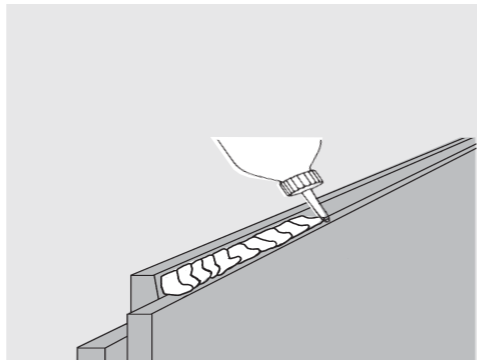
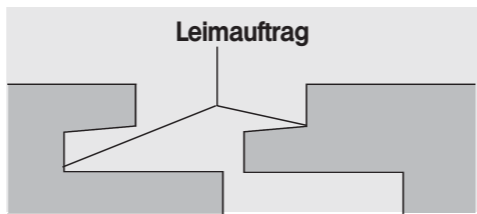
Bei alten Dielenböden evtl. lose Bretter verschrauben bzw. Fugen nachträglich auftrennen. Äste plan schleifen, Nägel und Schrauben versenken.



Auf **Betondecken** besserer Schallschutz durch trittfeste mineralische Dämmplatten ausreichender Dicke.



Alle Plattenstöße sorgfältig mit weißem Kunstharzleim (PVAC) verleimen. Auf durchgehende Leimraupe achten (s. Abb). Platten mit geeignetem Werkzeug zusammenfügen (Schlagholz, Zugeisen). Bis zum Trocknen des Leimes schwimmend verlegten Boden entlang der Wand verkeilen (ca. 24 Std.). Herausquellenden Leim sofort abwischen!



Legende zu den Abbildungen:

- 1 Verlegeplatte Stabilopan E1
- 2 Alter Dielenboden
- 3 Trittschalldämmplatten-Streifen
- 4 Wellpappe oder Holzfaserdämmplatte 6 mm
- 5 Dampfbremse (PE-Folie 0,2 mm)
- 6 Trockenschüttung
- 7 Rieselschutz z. B.: Dampfdurchlässige Pappe
- 8 Rohdecke
- 9 Sockelleiste mit Belüftungsöffnungen

Technische Änderungen vorbehalten. Die gegebenen Hinweise sind unverbindlich und dienen lediglich Ihrer allgemeinen Information.

Verlegetipps P5

Homogen E1 Verlegeplatte

Allgemeine Hinweise

Bei Transport, Lagerung und Verarbeitung auf absolute Trockenheit aller verwendeten Materialien achten. Keine Lagerung im Freien!

Vor dem Verlegen Platten einige Tage zur Klimaanpassung im Einbauraum plan und horizontal lagern.

Zur Vermeidung nachträglicher Befeuchtung bzw. Austrocknung der Plattenoberfläche Endbelag raschest (max. 24 Std.) aufbringen oder gesamte Fläche mit PE-Folie abdecken!

Verlegearbeiten nur bei normalem Raumklima durchführen (15-22°C, 45-50 % rel. Luftfeuchte)

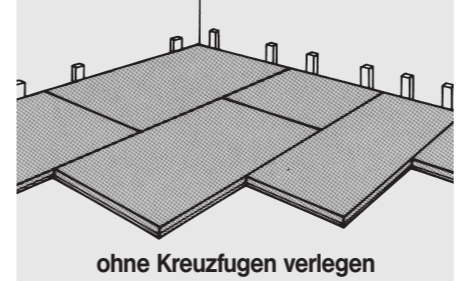
Unterbau auf Restfeuchte prüfen!
Maximale Feuchtwerte einhalten:
Beton / Estrich : <1,0 %
Steinwolle / Glaswolle : <0,1 %
Blindboden Fichte : <8,8 %
Polsterhölzer Fichte : <8,8 %
Leca : <0,1 %
Europerl : <0,4 %

Verarbeitungsrichtlinien der Hersteller von Trockenschüttmaterialien beachten!

Sonstige Innenausbauarbeiten vor dem Verlegen ausführen (Malerarbeiten, etc.)

Auf Massivdecken immer Dampfsperre verwenden (PE-Folie 0,2 mm, mindestens 50 cm überlappen). Auf Balkendecken oder alten Dielenböden nur dann keine Dampfsperre ausführen, wenn absolut gewährleistet ist, dass Feuchteinwirkung ausgeschlossen werden kann (insb. auf die Möglichkeit aufsteigender Feuchtigkeit achten!)

Platten versetzt verlegen, Kreuzfugen vermeiden. Wandseitige Federn abtrennen. Reststück der letzten Platte als Anfangselement der nächsten Reihe verwenden.



Zwingend mindestens 15 mm Abstand (bzw. 2 mm je m Raumlänge) zu umlaufenden Wänden, Türzargen, etc. einhalten. Bei Verlegelängen über 10 m unbedingt zusätzliche Trennfuge (min. 3 mm je m Raumtiefe gesamt) vorsehen!

Abstandsfugen nicht mit Silikon oder PU-Schaum verschließen!

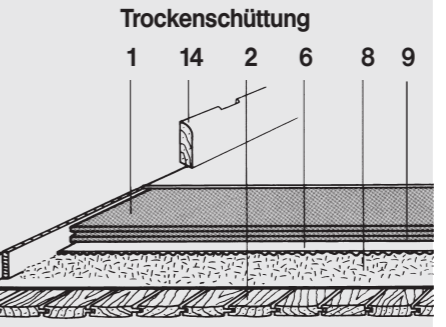
FunderMax GmbH Neudörfel, Bickfordstrasse 6, A-7201 Neudörfel
Tel.: +43(0)59/494-4030, Fax: +43(0)59/494-4039, www.fundermax.at, e-mail: office@fundermax.at
Ein Unternehmen der Constantia-Industries AG

Schwimmende Verlegung

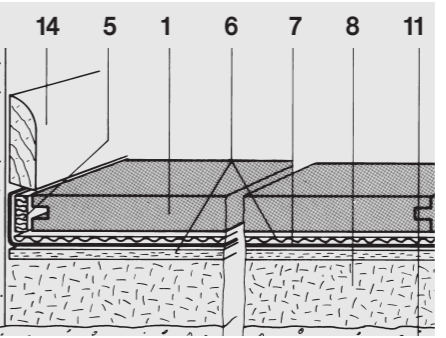
Für schwimmende Verlegung mindestens 19 mm Plattenstärke, besser jedoch 22 mm und stärker verwenden!

Unbedingt auf ebenen, trockenen und tragfähigen Untergrund achten! Vertiefungen in der vorhandenen Decke durch lose, fäulnisbeständige Schüttgüter (z. B. Blähschiefer, Mehabit-S, Vermibit) auffüllen. Dabei die Verarbeitungsrichtlinien der einzelnen Hersteller beachten!
Keinesfalls Sand verwenden!

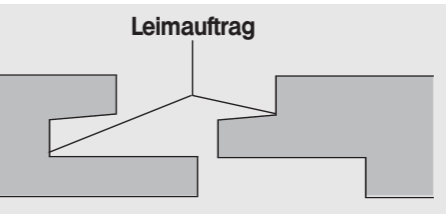
Bei alten Dielenböden evtl. lose Bretter verschrauben bzw. Fugen nachträglich auftrennen. Äste plan schleifen, Nägel und Schrauben versenken.



Auf **Betondecken** besserer Schallschutz durch trittfeste mineralische Dämmplatten ausreichender Dicke.

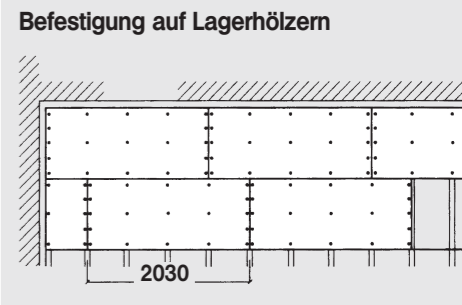


Alle Plattenstöße sorgfältig mit weißem Kunstharzleim (PVAC) verleimen. Auf durchgehende Leimraupe achten (s. Abb). Platten mit geeignetem Werkzeug zusammenfügen (Schlagholz, Zugeisen). Bis zum Trocknen des Leimes schwimmend verlegten Boden entlang der Wand verkeilen (ca. 24 Std.). Herausquellenden Leim sofort abwischen!

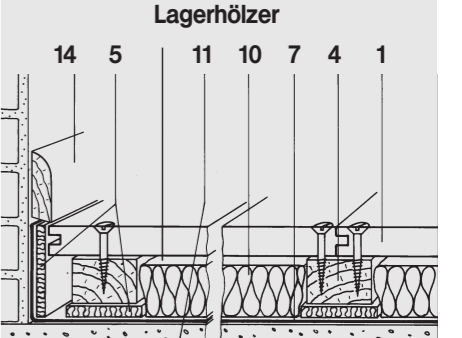


Verlegung auf Lagerhölzern

Auch bei dieser Verlegeart mindestens 19 mm Plattendicke einsetzen. Beim Verlegen auf Lagerhölzern Stöße der Platten auf dem Lagerholz anordnen. Stöße verleimen (wie vor) und Platten mit Lagerholz lt. Abb. verschrauben. Holzschrauben mit Senkköpfen verwenden, vorbohren, Köpfe versenken und verspachteln.



Empfohlene Abstände der Lagerhölzer entsprechend der Plattenstärke:
19 mm - 40,6 cm
22 mm - 50,8 cm
darüber - 67,7 cm



Legende zu den Abbildungen:

- 1 Homogen Modul Verlegeplatte E1
- 2 Alter Dielenboden
- 4 Lagerholz 5 x 8 cm
- 5 Trittschalldämmplatten-Streifen
- 6 Wellpappe oder Holzfaserdämmplatte 6 mm
- 7 Dampfbremse (PE-Folie 0,2 mm)
- 8 Trockenschüttung
- 9 Rieselschutz z. B.: Dampfdurchlässige Pappe
- 10 Dämmmaterial
- 11 Rohdecke
- 14 Sockelleiste mit Belüftungsöffnungen

Technische Änderungen vorbehalten. Die gegebenen Hinweise sind unverbindlich und dienen lediglich Ihrer allgemeinen Information.

