

Système ME01 FR

Fixations invisibles

Principes simplifiés de mise en œuvre système ME01 FR fixation invisible.

Le positionnement en avancée des profilés verticaux doit prévoir, outre l'épaisseur réservée à l'isolant, une lame d'air ventilée d'épaisseur minimale de 20 mm avec orifices de ventilation hauts et bas sur toute la façade. Cette épaisseur étant comptée du nu extérieur de l'isolant à la face arrière de l'ossature secondaire horizontale. Les joints verticaux et horizontaux entre panneaux ME01 FR auront une largeur de 10 mm.

Le porte-à-faux des rails système ME01 FR horizontaux par rapport à une ossature ne devra pas excéder 250 mm.

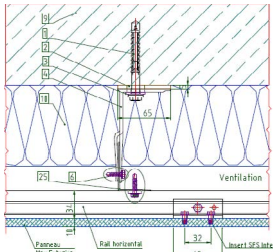
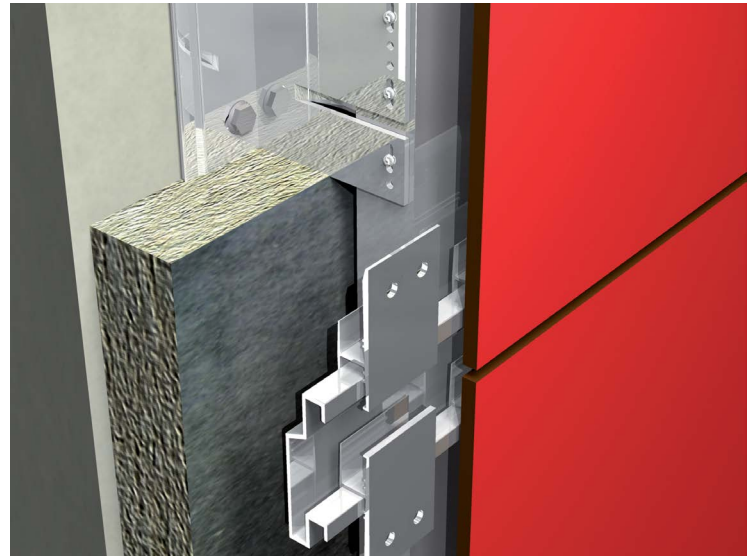
Entraxe maxi ossature verticale 900mm

Entraxe maxi rails système ME01 FR 800mm

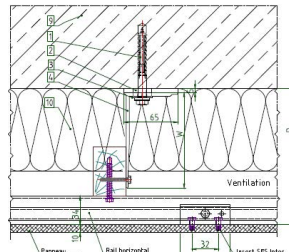
Formats Maximum

Zone non sismique (hauteur x longueur): 3500x1840 ou 1840 x 4090 mm

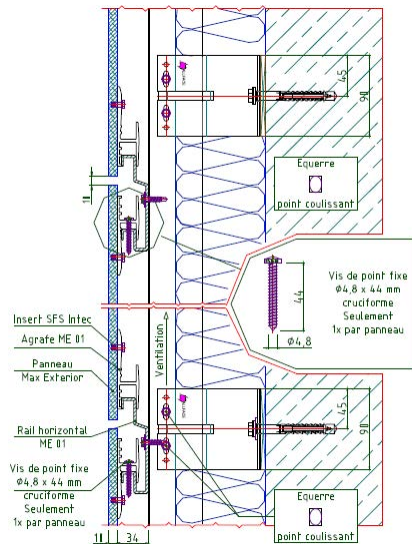
Zone sismique: (hauteur x longueur): 2800 x 1800 ou 1230 x 4090 mm surface maxi de 5,04m²



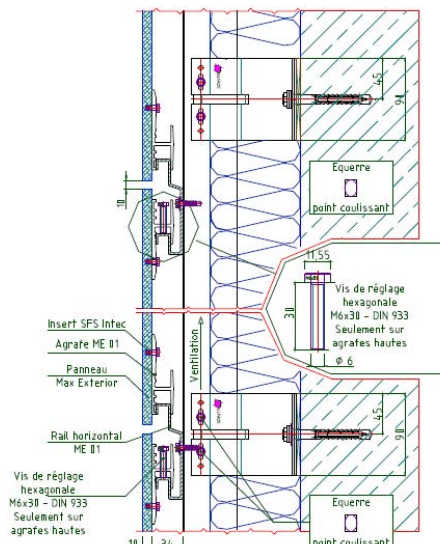
Détail fixation intermédiaire - Ossature métallique



Détail jonction de rails horizontaux



Détail agrafes point fixe



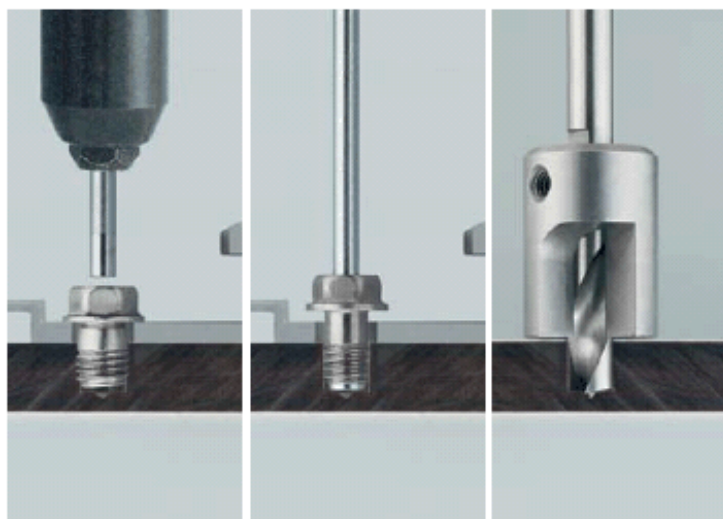
Coupe verticale - agrafes de réglage

for
people
who
create

Système ME01 FR

Fixations invisibles

Mise en place des pattes agrafes aluminium au moyen des inserts TU SFS.



Conseil : utiliser un outillage adapté type riveteuse électrique pour la mise en œuvre des inserts TU SFS

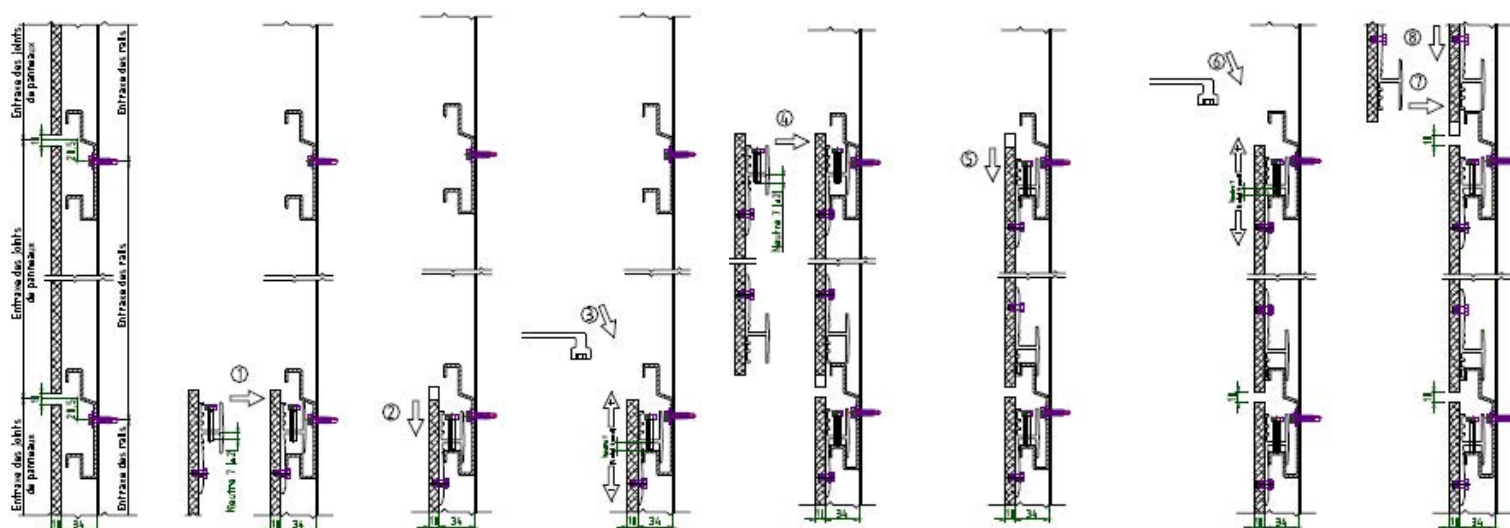
Pose de pattes agrafes aluminium et inserts TU SFS à réaliser

Trous non débouchant réalisés en usine sous certification CSTB

Séquentiel de mise en œuvre

La pose comporte les opérations suivantes :

- Traçage et repérage selon calepinage préalable.
- Mise en place de l'isolant éventuel et pare pluie si nécessaire.
- Mise en place et réglage de l'ossature primaire verticale bois ou métallique.
- Mise en place et réglage de l'ossature secondaire rails aluminium système ME01 FR (rails bas, rails hauts et rails intermédiaires).
- Utilisation des gabarits de pose (bandes de lame Max Exterior compact) livrés avec la commande de panneaux pour poser les rails aluminium système ME01 FR (les gabarits viennent entre les rails, au creux du rail inférieur et sous le rail supérieur)
- Mise en place des agrafes aluminium système ME01 par inserts TU SFS à l'envers des panneaux Max Exterior.
- Mise en place des panneaux Max Exterior (munis des pattes agrafes en aluminium + inserts TU) sur les rails horizontaux système ME01 FR.
- Réglage des panneaux Max Exterior et mise en place des fixations formant point fixe sur les agrafes/rails aluminium système ME01 FR
- Traitement des points singuliers.



Systeme ME01 FR

Fixations invisibles

Pose zones sismique (Spécifications complémentaires)

Le bardage rapporté ME01 FR (panneaux d'épaisseur 10 mm exclusivement) sur ossature bois ou métallique peut être mis en œuvre sur parois en béton ou sur MOB, planes verticales, en zone de sismicité 2 pour les bâtiments de catégorie d'importance III et IV et en zones de sismicité 3 et 4 pour toutes catégories d'importance de bâtiments selon l'arrêté des 22 octobre 2010, 19 juillet 2011 et manque arrêté du 15 septembre 2014.

— Il sera conforme aux annexes A et B de l'Avis Technique Max Exterior ME01 FR

— Il sera conforme au cahier sismique du CSTB n°3533 ou révisions.

— Une rupture de l'ossature et du bardage doit être prévue à chaque plancher.

— Epaisseur panneaux 10 mm exclusivement

— Dimensions maximales de pose:

Hauteur 2800 x Longueur 1800 mm

Hauteur 1230 x Longueur 4090 mm

Toutes dimensions dans la limite de hauteur de 2800 mm et de surface de 5,04 m²

Le système ME01 FR répond à une procédure d'études et de commande spécifique, nous vous remercions de contacter votre interlocuteur FunderMax habituel pour obtenir cette procédure ME01 FR

La découpe et la transformation des panneaux Max Exterior en système ME01 FR fixations invisibles est uniquement possible via l'usine FunderMax Autriche ou via un transformateur agréée FunderMax / Certifié CSTB certified

Dans tous les cas la pose du système ME01 FR devra être conforme notamment à l'Avis Technique ME01 FR, aux arrêtés, instructions techniques, réglementations et normes en vigueur

FunderMax France
3 Cours Albert Thomas
F-69003 LYON

■ **Tel.:** 04 78 68 28 31
■ **Fax:** 04 78 85 18 56

www.fundermax.fr

for
people
who
create